



Instrucciones de montaje ONEFLOR ECOLOCK70/LOOM+LOCK

ECOLOCK70 con aislamiento acústico de alta calidad, es un suelo de diseño resistente y de alta calidad en varios formatos y diseños. *Para más información, consulte la ficha técnica.* A continuación nos gustaría informarle sobre los requisitos para una instalación exitosa de **ECOLOCK70**.

INFORMACIÓN GENERAL IMPORTANTE:

Antes de proceder, asegúrese de que los productos entregados estén en perfectas condiciones. Los productos que han sido cortados a medida o colocados no están sujetos a reclamaciones. Antes de la instalación, se debe verificar la uniformidad del color y el lote de los productos. Solo instale lamas/losetas del mismo lote en una habitación. Las normas, directivas y reglamentos nacionales pertinentes, junto con los documentos técnicos y las normas comerciales generalmente reconocidas, son de aplicación al instalar ECOLOCK70 con aislamiento acústico integrado. Las ligeras diferencias en el color, el nivel de brillo y la estructura están relacionadas con la producción y no son motivo de queja o reclamación. Mezcle el material de al menos 3 paquetes antes de instalar.

CONDICIONES DE SUBSTRATO:

El sustrato debe estar nivelado, ser resistente al peso y estar permanentemente seco. La tolerancia máxima de altura no debe exceder los 2-3 mm por metro lineal o 1 mm por 10 cm en los bordes de las baldosas. Deben eliminarse los revestimientos de suelo textiles y el vellón de aguja antes de instalar.

SUBSTRATOS :

ONEFLOR ECOLOCK70 con aislamiento acústico integrado se puede instalar flotante sobre todo tipo de soleras, sobre suelos de madera, tabloneros y aglomerados existentes libres de vibraciones, y sobre suelos de piedra, cerámica y mármol. Se deben quitar los revestimientos textiles para el suelo y el fieltro punzonado. En general, se recomienda retirar los revestimientos de pisos antiguos para contrarrestar las reacciones adversas (posible formación de moho, resistencia a la compresión insuficiente).

Los sustratos que no figuran en la lista requieren la aprobación de ONEFLOR-EUROPE.COM

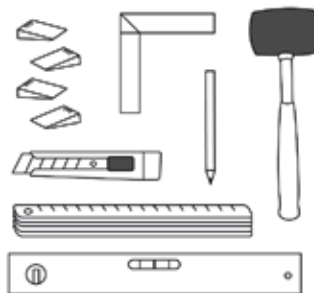
Anotación : El instalador del suelo debe verificar que el subsuelo esté listo para la instalación antes de instalar y plantear cualquier inquietud a posteriori. Especialmente en caso de:

- Mayor desnivel
- Subsuelo insuficientemente seco
- Superficie insuficientemente firme, demasiado porosa y demasiado rugosa del subsuelo
- Superficie contaminada del sustrato, por ejemplo, por aceite, cera, barniz, residuos de pintura
- Altura incorrecta de la superficie del sustrato en relación con la altura de los componentes adyacentes
- Temperatura inadecuada del sustrato
- Clima ambiental inadecuado
- Falta de protocolo de puesta en marcha de calefacción en caso de construcciones con suelo radiante
- Falta de protuberancia del borde de la tira de aislamiento
- Falta el marcado de los puntos de medición en el caso de construcciones de suelo radiante, falta de junta de unión.

Al instalar ONEFLOR ECOLOCK70 con aislamiento acústico en sistemas de calefacción por suelo radiante, se debe tener en cuenta la norma EN 1264-2 (sistemas y componentes de calefacción por suelo radiante de agua caliente). La temperatura de la superficie no debe superar los 27°C de forma permanente. Si se utilizan otros sistemas de calefacción por suelo radiante, consulte con el departamento de ingeniería de aplicaciones de ONEFLOREUROPE.COM. Para evitar daños por podredumbre en las construcciones de subsuelo a base de madera (p. ej., vigas de madera), asegure o garantice una ventilación trasera suficiente de la construcción.

HERRAMIENTAS PARA LA COLOCACIÓN

- Navaja multiusos/sierra de calar
- Regla plegable / cinta métrica / nivel de burbuja 2 m
- Mazo de goma blanca
- Espaciador
- Lápiz / trazador
- Conjunto de escuadras



ACLIMATIZACIÓN DEL SUELO:

ONEFLOR ECOLOCK70 con aislamiento acústico integrado, así como todos los materiales auxiliares necesarios, deben aclimatarse al menos 48 horas antes de la instalación en pilas pequeñas (máx. 3) en las habitaciones a instalar o habitaciones adyacentes bajo las siguientes condiciones!

Condiciones climáticas de la habitación antes, durante y después de la colocación:

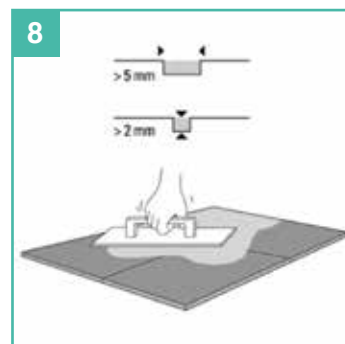
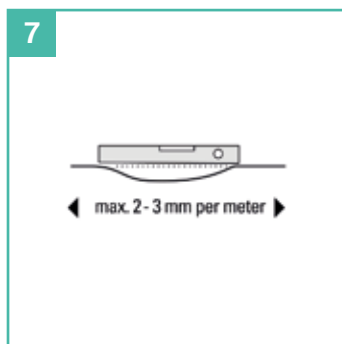
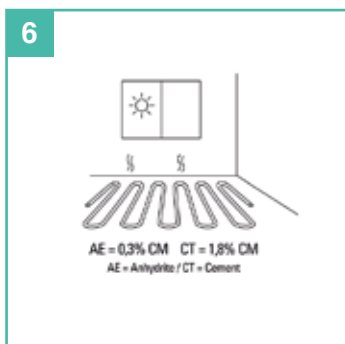
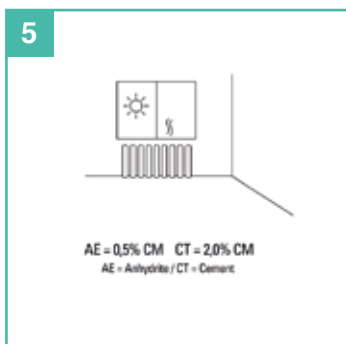
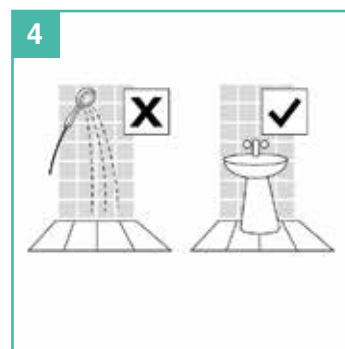
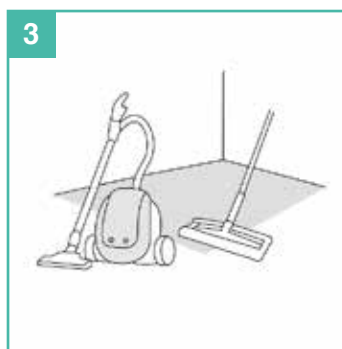
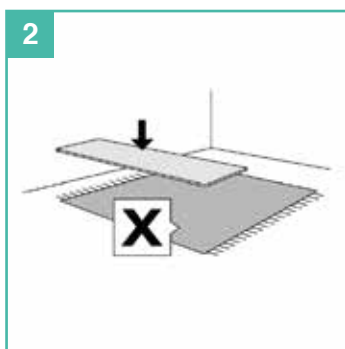
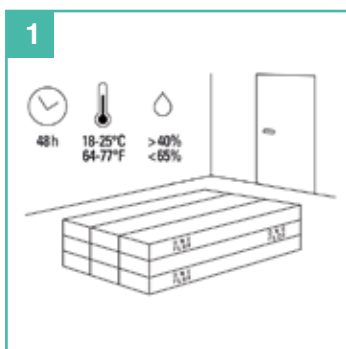
- Temperatura del aire ambiente > 18°C (pero no más de 26°C).
- Temperatura del suelo > 15 °C (pero no más de 22 °C)
- Humedad relativa 40- 65%

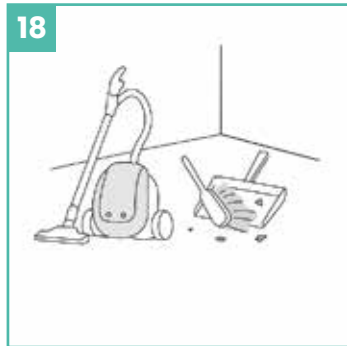
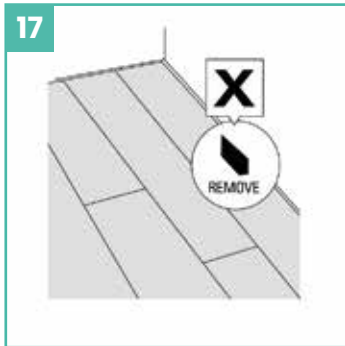
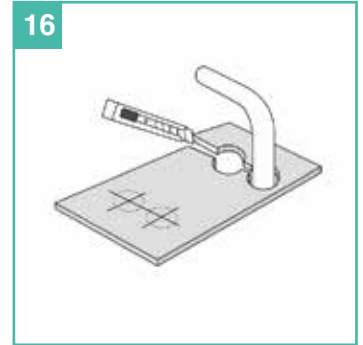
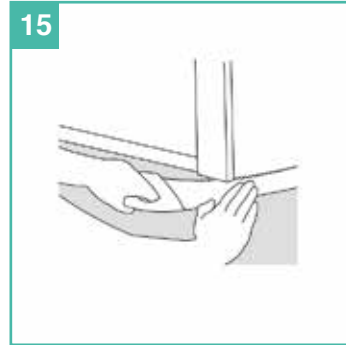
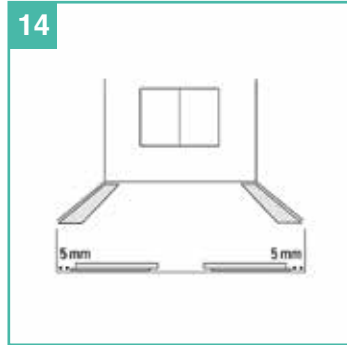
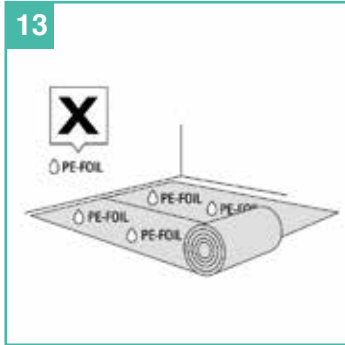
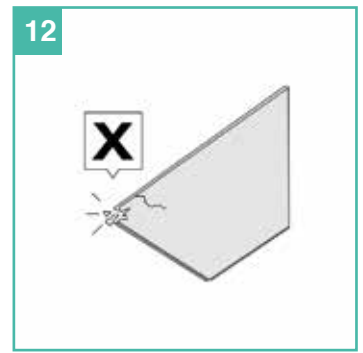
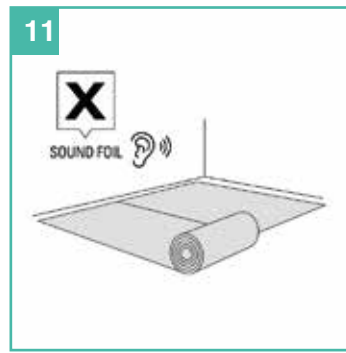
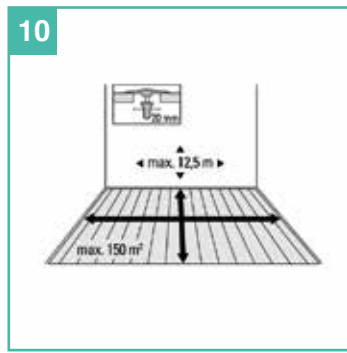
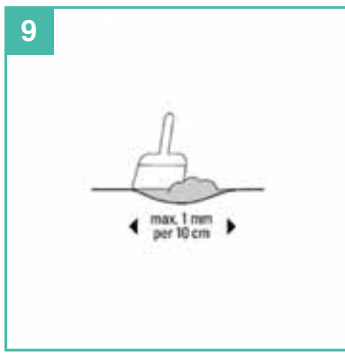
Debajo de ECOLOCK70 no se instala ningún material de base.

Debe garantizarse que prevalezcan condiciones climáticas constantes en la habitación tanto durante la aclimatación como durante la instalación. El clima mencionado anteriormente, de la habitación, debe mantenerse durante al menos 72 horas antes, durante y después de la instalación del revestimiento.

Debido a la resistencia a la compresión generalmente demasiado baja, el uso de una capa base debajo de nuestro ECOLOCK70 **conduce a la exclusión de la garantía**. El uso de láminas de PE y capas base inadecuadas puede dar lugar a la exclusión de la garantía en caso de daños.

Instalación del revestimiento





EMPIEZA LA COLOCACIÓN

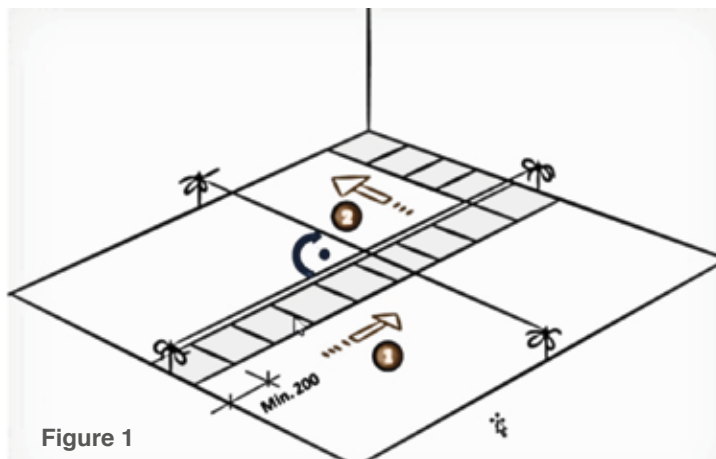


Figure 1

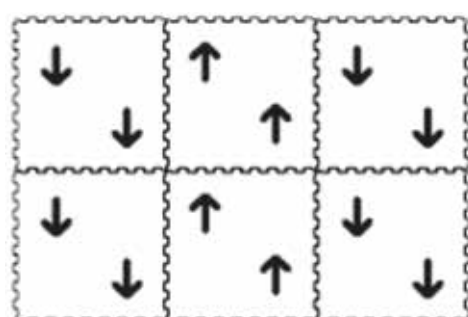
Para lograr un resultado de instalación óptimo con el menor desperdicio de material posible, se recomienda medir el área a completo y dividirlo según el formato del material y el patrón de instalación. Le recomendamos que primero determine el centro del lado más largo.

Marque el mismo punto en la pared opuesta. Marque una línea entre estos puntos utilizando una tiza para determinar la línea central en el suelo y luego a partir de esta línea central determine el centro de la habitación. En el punto central, dibuje una línea exactamente en ángulo recto perpendicular a la primera línea.

Determinación del centro de la habitación Ajuste de las líneas centrales Coloque sin apretar una fila de baldosas desde la línea central hasta la pared lateral para determinar la distancia que queda para el borde. Si la distancia resultante es demasiado pequeña, desplace el punto de partida a lo largo de la línea central.

Repita este paso también en dirección longitudinal de la habitación. Si lo desea, también puede calcularlo fácilmente con las medidas y sin ayuda de las baldosas. Coloque la primera fila de baldosas a lo largo de la línea central trazada. Continúe con las demás filas, utilizando la primera como guía. Asegúrese de que haya una junta de dilatación de 5-10 mm alrededor, dependiendo del tamaño de la habitación.

ATENCIÓN ** Las baldosas siempre en direcciones opuestas **.



Fijese en la dirección de la flecha en la parte posterior de las baldosas.

- Use un mazo de goma para bloquear las baldosas, asegurando así una instalación limpia y un ajuste hermético de los elementos instalados.
- Puede ser necesaria la instalación con adhesivo PU (adhesivo de dos componentes) en áreas probable que esté sujeto a cargas pesadas de objetos pesados (carros de transporte, montacargas o camiones de más de 2.000 kg) o con fluctuaciones de temperatura significativas ($\Delta > 25^{\circ}\text{C}$).

La última fila de instalación debería corresponder a la mitad del ancho del panel si es posible. Recordar los 5-10 mm de ancho de la junta de movimiento.

Perfiles de movimiento en la zona:

Las habitaciones con una superficie continua de hasta 150 m² se pueden colocar sin juntas, teniendo en cuenta el doble de la distancia al borde (aprox. 10 mm). A longitud lateral aprox. no mayor a 12,50 m. Deben utilizarse perfiles de movimiento adecuados para habitaciones muy estrechas y largas. Los espacios interrumpidos por elementos de construcción elevados (pilares, tabiques, puertas, etc.) deben separarse colocando juntas de movimiento (de al menos 10 mm, dependiendo del tamaño de la zona) a la altura de los componentes del edificio.

A la hora de instalar rodapiés, perfiles de transición o de remate, hay que tener en cuenta que los rodapiés o perfiles nunca deben ser fijados al revestimiento del suelo! Los rodapiés con juntas circunferenciales de silicona, que se fijan al suelo, conllevan a la exclusión de la garantía.

Deben hacerse cargo las juntas de dilatación del edificio.

Notas importantes sobre la finalización de la instalación

- Retire todos los espaciadores
- El ONEFLOR ECOLOCK70 no debe fijarse in situ en ningún momento.

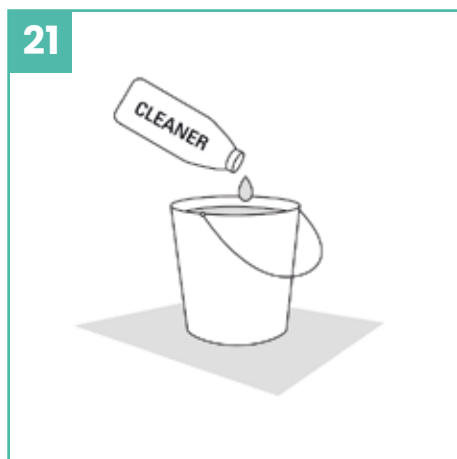
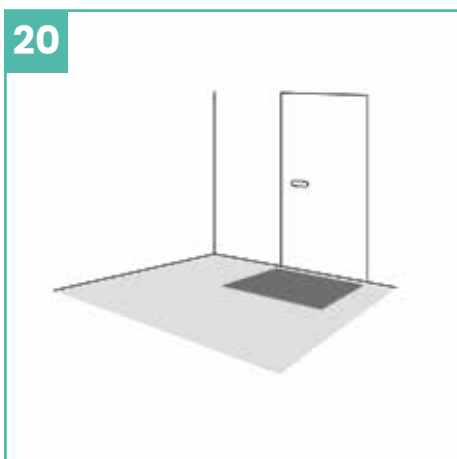
El suelo tampoco debe fijarse al subsuelo ni a muebles Cocinas, estufas u otras partes fijas de la instalación.

¡Observe también una distancia de 5 mm a todos los objetos fijos en la habitación, como conductos de tuberías, marcos de puertas, etc. Esta junta de movimiento no debe rellenarse con sellador de silicona, cables eléctricos o similares!

Particularidades y situaciones excepcionales

- En invernaderos o salas similares con grandes acristalamientos superiores, Ventanas de suelo a techo hacia el sur el uso de ONEFLOR ECOLOCK70 debe considerarse crítico debido a las fluctuaciones extremas en el clima de la habitación y requiere la coordinación y aprobación por separado de ONEFLOR-EUROPE.
- Cuando se utilizan selladores de elasticidad permanente, recomendamos aplicar primero un cordón de espuma para sellar juntas en las áreas de las juntas y luego rellenarlas con compuesto acrílico para crear una unión de dos caras. Las juntas selladas permanentemente elásticas deben considerarse juntas de mantenimiento y deben comprobarse regularmente para comprobar su capacidad funcional y renovarse si es necesario.
- Para evitar cambios/daños en el material, se debe proporcionar suficiente sombra y se debe mantener una distancia al borde de 10 mm cuando se coloca en áreas con mucha luz solar.
- Nuestro suelo de diseño ONEFLOR cumple los más altos requisitos de calidad en muchos aspectos. Esto también se aplica a la solidez a la luz según EN 105-B02. Sin embargo, una prueba estándar nunca puede simular la intensidad de la luz ultravioleta natural, por lo que pueden ocurrir cambios parciales de color o decoloración en áreas con una incidencia de luz ultravioleta intensa y sin sombra suficiente.
- En el caso de muebles con cargas de alta presión estática, se debe proporcionar una distribución de carga suficiente (por ejemplo, placas de distribución de carga) de acuerdo con el peso.
- Utilice solo ruedas de silla adecuadas tipo W

LIMPIEZA Y CUIDADOS :



Consulte nuestras recomendaciones detalladas de limpieza y agentes de limpieza en www.oneflor-europe.com

Con la publicación de estas instrucciones de instalación (a partir del 12/2021), todas las versiones anteriores pierden su vigencia

NOTA SOBRE LA TRADUCCIÓN: la versión inglesa prevalece. Si le surgen dudas o desea una copia de la versión original, no dude consultar www.oneflor-europe.com.