



Instrucciones de montaje ONEFLOR SOLIDE CLICK 30 Herringbone

ONEFLOR CLICK LVT con aislamiento acústico de alta calidad, es un suelo de diseño resistente y de alta calidad en varios formatos y diseños. *Para más información, consulte la ficha técnica.* A continuación nos gustaría informarle sobre los requisitos para una instalación exitosa de **CLICK LVT con aislamiento acústico integrado**.

INFORMACIÓN GENERAL IMPORTANTE:

Antes de proceder, asegúrese de que los productos entregados estén en perfectas condiciones. Los productos que han sido cortados a medida o colocados no están sujetos a reclamaciones. Antes de la instalación, se debe verificar la uniformidad del color y el lote de los productos. Solo instale lamas/losetas del mismo lote en una habitación. Las normas, directivas y reglamentos nacionales pertinentes, junto con los documentos técnicos y las normas comerciales generalmente reconocidas, son de aplicación al instalar CLICK LVT con aislamiento acústico integrado. Las ligeras diferencias en el color, el nivel de brillo y la estructura están relacionadas con la producción y no son motivo de queja o reclamación. Mezcle el material de al menos 3 paquetes antes de instalar.

CONDICIONES DE SUBSTRATO:

El sustrato debe estar nivelado, ser resistente al peso y estar permanentemente seco. La tolerancia máxima de altura no debe exceder los 2-3 mm por metro lineal o 1 mm por 10 cm en los bordes de las baldosas. Deben eliminarse los revestimientos de suelo textiles y el vellón de aguja antes de instalar.

SUBSTRATOS :

ONEFLOR CLICK LVT con aislamiento acústico integrado se puede instalar flotante sobre todo tipo de soleras, sobre suelos de madera, tablones y aglomerados existentes libres de vibraciones, y sobre suelos de piedra, cerámica y mármol. Se deben quitar los revestimientos textiles para el suelo y el fieltro punzonado. En general, se recomienda retirar los revestimientos de pisos antiguos para contrarrestar las reacciones adversas (posible formación de moho, resistencia a la compresión insuficiente).

Los sustratos que no figuran en la lista requieren la aprobación de ONEFLOR-EUROPE.COM

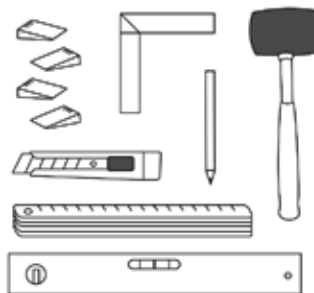
Anotación : El instalador del suelo debe verificar que el subsuelo esté listo para la instalación antes de instalar y plantear cualquier inquietud a posteriori. Especialmente en caso de:

- Mayor desnivel
- Subsuelo insuficientemente seco
- Superficie insuficientemente firme, demasiado porosa y demasiado rugosa del subsuelo
- Superficie contaminada del sustrato, por ejemplo, por aceite, cera, barniz, residuos de pintura
- Altura incorrecta de la superficie del sustrato en relación con la altura de los componentes adyacentes
- Temperatura inadecuada del sustrato
- Clima ambiental inadecuado
- Falta de protocolo de puesta en marcha de calefacción en caso de construcciones con suelo radiante
- Falta de protuberancia del borde de la tira de aislamiento
- Falta el marcado de los puntos de medición en el caso de construcciones de suelo radiante, falta de junta de unión.

Al instalar ONEFLOR CLICK LVT con aislamiento acústico en sistemas de calefacción por suelo radiante, se debe tener en cuenta la norma EN 1264-2 (sistemas y componentes de calefacción por suelo radiante de agua caliente). La temperatura de la superficie no debe superar los 27°C de forma permanente. Si se utilizan otros sistemas de calefacción por suelo radiante, consulte con el departamento de ingeniería de aplicaciones de ONEFLOREUROPE.COM. Para evitar daños por podredumbre en las construcciones de subsuelo a base de madera (p. ej., vigas de madera), asegure o garantice una ventilación trasera suficiente de la construcción.

HERRAMIENTAS PARA LA COLOCACIÓN

- Navaja multiusos/sierra de calar
- Regla plegable / cinta métrica / nivel de burbuja 2 m
- Mazo de goma blanca
- Espaciador
- Lápiz / trazador
- Conjunto de escuadras



ACLIMATIZACIÓN DEL SUELO:

¡ONEFLOR CLICK LVT con aislamiento acústico integrado, así como todos los materiales auxiliares necesarios, deben aclimatarse al menos 48 horas antes de la instalación en pilas pequeñas (máx. 3) en las habitaciones a instalar o habitaciones adyacentes bajo las siguientes condiciones!

Condiciones climáticas de la habitación antes, durante y después de la colocación:

- Temperatura del aire ambiente > 18°C (pero no más de 26°C).
- Temperatura del suelo > 15 °C (pero no más de 22 °C)
- Humedad relativa < 65%

Debajo de LVT con aislamiento acústico integrado no se instala ningún material de base.

Debido a la resistencia a la compresión generalmente demasiado baja, el uso de una capa base debajo de nuestros productos Rigid Click conduce a la exclusión de la garantía.

El uso de láminas de PE y capas base inadecuadas puede dar lugar a la exclusión de la garantía en caso de daños.

Recomendamos la colocación de ONEFLOR CLICK LVT con aislamiento acústico integrado sobre los siguientes materiales:

- Parquet, soleras de madera prefabricadas y otros materiales a base de madera
- Suelos de piedra nivelados, baldosas de cerámica, mármol, gres porcelánico (Requisito de junta: <5 mm de ancho, <2 mm de profundidad, descompensación entre loseta y loseta del subsuelo <1 mm).
- Soleras antiguas y nuevas

Los sustratos que no figuran en la lista requieren la aprobación de ONEFLOR.

Se recomienda retirar los revestimientos de suelos antiguos para contrarrestar interacciones e afectaciones diversas. El uso de capas base inadecuadas puede dar lugar a la exclusión de la garantía en caso de daños.

Instalación del revestimiento

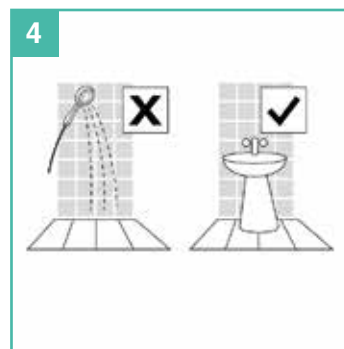
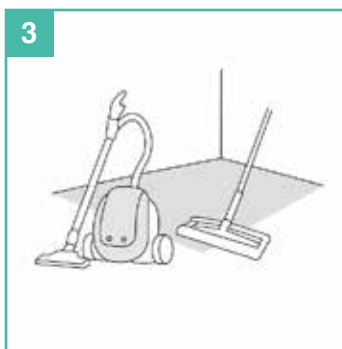
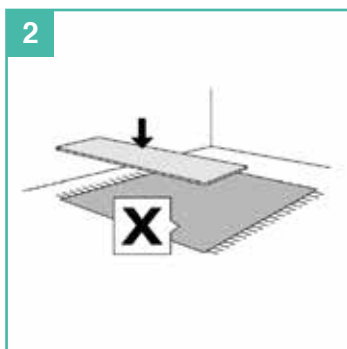
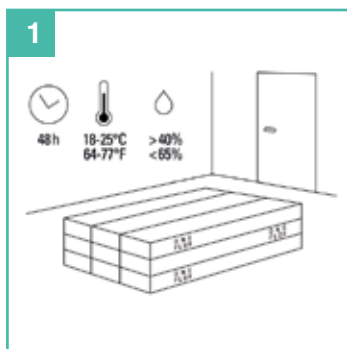
DISTANCIAS DE JUNTAS DE DESPLAZAMIENTO Y BORDES (DILATACIÓN):

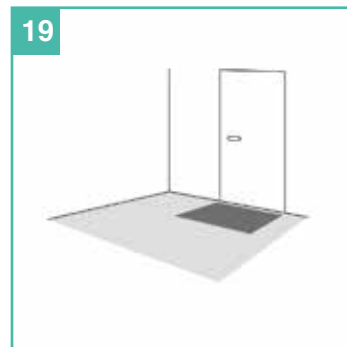
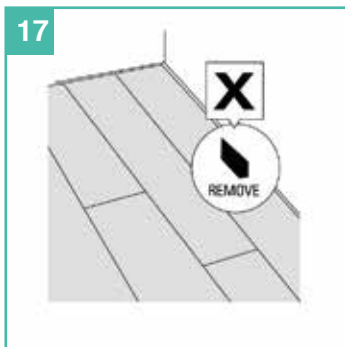
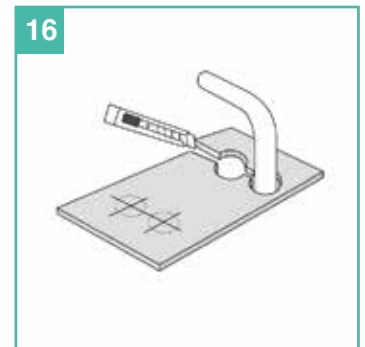
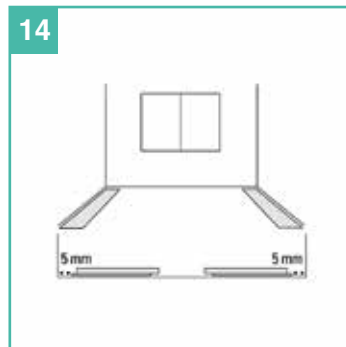
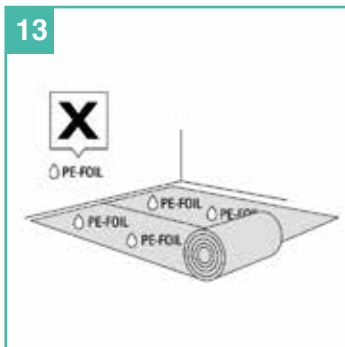
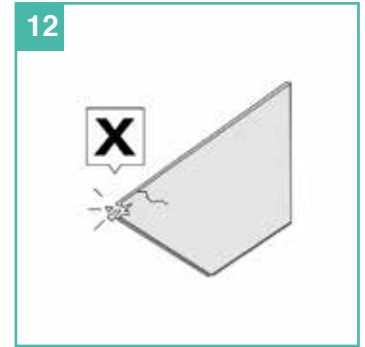
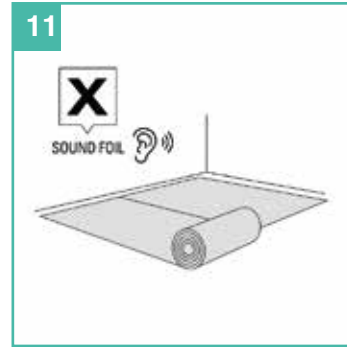
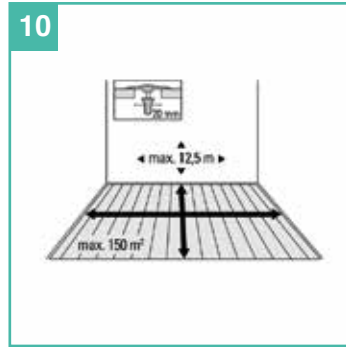
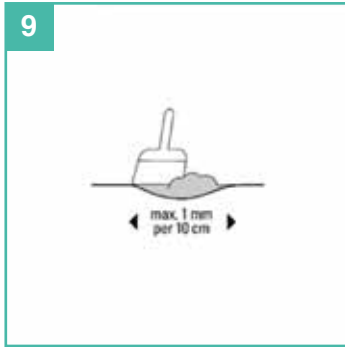
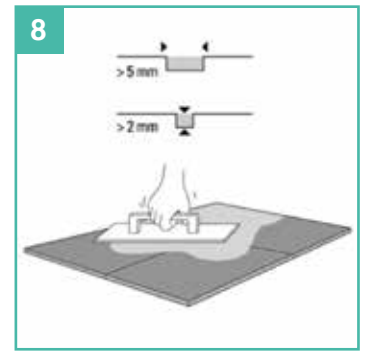
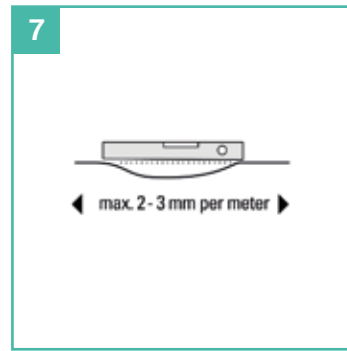
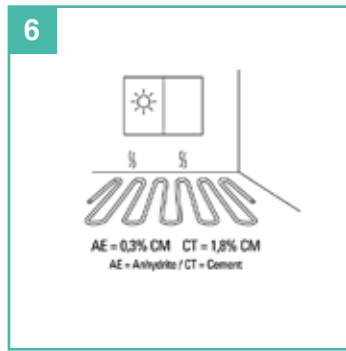
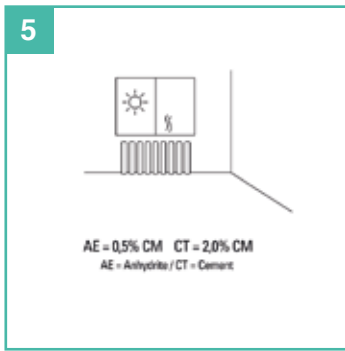
Junta de desplazamiento: al menos 5 mm de ancho.

MERMA

Use las piezas sobrantes del revestimiento del suelo como espaciadores. ¡Observe también una distancia de 5 mm a todos los objetos fijos en la habitación, como conductos de tuberías, marcos de puertas, etc.! ¡Esta junta de dilatación no debe rellenarse con sellador de silicona, cables eléctricos o similares!

INSTALACIÓN





PERFILES DE DILATACIÓN EN LA ZONA:

Las habitaciones con una superficie continua de hasta 150 m² se pueden colocar sin juntas, teniendo en cuenta el doble de la distancia al borde (aprox. 10 mm entre los dos lados). Una longitud lineal de aprox. 12,50 m nunca debe ser superada. Se deben utilizar perfiles de dilatación adecuados para habitaciones muy estrechas y alargadas. Las áreas de las habitaciones que estén interrumpidas por elementos constructivos ascendentes (pilares, tabiques, puertas, etc.) deben separarse colocando juntas de dilatación (de al menos 10 mm, según el tamaño del área) a la altura de los elementos constructivos.

¡Al instalar zócalos, perfiles de transición o finales, debe tenerse en cuenta que los zócalos o perfiles nunca deben fijarse al revestimiento del suelo! Los rodapiés con juntas circunferenciales de silicona, que fijan el suelo, dan lugar a la exclusión de la garantía.

Deben reproducirse las juntas de dilatación del edificio.

NOTAS IMPORTANTES SOBRE LA FINALIZACIÓN DE LA INSTALACIÓN

- Retire todos los espaciadores
- El CLICK LVT de ONE FLOR con aislamiento acústico integrado no debe fijarse durante la instalación en ningún momento. Tampoco se debe fijar el suelo al subsuelo ni a los muebles: cocinas (islas), estufas u otras partes fijas de la instalación. NOTA: un objeto pesado se considera un punto fijo y por lo tanto debe ser aislado del pavimento LVT mediante juntas de dilatación

Particularidades y situaciones excepcionales

En invernaderos o habitaciones similares con acristalamiento superior de gran escala o ventanas del piso al techo hacia el sur, el uso de ONEFLOR CLICK LVT con aislamiento acústico integrado debe considerarse crítico debido a las fluctuaciones extremas en el clima de la habitación y requiere una coordinación y aprobación por separado por parte de ONEFLOR-EUROPE.COM.

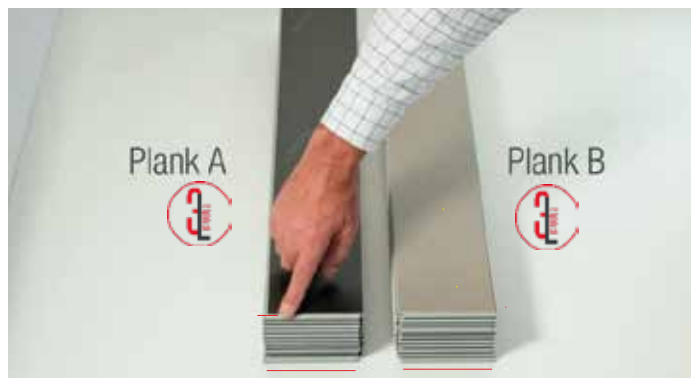
- Cuando se utilizan selladores de elasticidad permanente, recomendamos aplicar primero un cordón de espuma para sellar juntas en las áreas de las juntas y luego rellenarlas con compuesto acrílico para crear una unión de dos caras. Las juntas selladas permanentemente elásticas deben considerarse juntas de mantenimiento y deben comprobarse regularmente para comprobar su capacidad funcional y renovarse si es necesario.
- Para evitar cambios/daños en el material, se debe proporcionar suficiente sombra y se debe mantener una distancia al borde de 10 mm cuando se coloca en áreas con mucha luz solar.
- Nuestro suelo de diseño ONEFLOR cumple los más altos requisitos de calidad en muchos aspectos. Esto también se aplica a la solidez a la luz según EN 105-B02. Sin embargo, una prueba estándar nunca puede simular la intensidad de la luz ultravioleta natural, por lo que pueden ocurrir cambios parciales de color o decoloración en áreas con una incidencia de luz ultravioleta intensa y sin sombra suficiente.
- En las chimeneas y estufas de cerámica se debe prever una «barrera contra la radiación» suficientemente dimensionada (por ejemplo, placas de base de vidrio o metal). El tamaño varía en función de la capacidad calorífica de la chimenea o estufa de azulejos. Tenga en cuenta las especificaciones de su fabricante de estufas / deshollinador.
- El ONEFLOR CLICK VINYL con almohadilla acústica integrada debe desacoplarse de todos los muebles o accesorios instalados permanentemente, por ejemplo, muebles de cocina, hornos, etc.
- En el caso de muebles con cargas de alta presión estática, se debe proporcionar una distribución de carga suficiente (por ejemplo, placas de distribución de carga) de acuerdo con el peso.
- Utilice solo ruedas de silla adecuadas tipo W

LIMPIEZA Y CUIDADO:

Consulte nuestras recomendaciones detalladas de limpieza y agentes de limpieza en www.oneflor-europe.com

Con la publicación de estas instrucciones de instalación (a partir del 12/2021), todas las versiones anteriores pierden su vigencia.

NOTA SOBRE LA TRADUCCIÓN: la versión inglesa prevalece. Si le surgen dudas o desea una copia de la versión original, no dude consultar www.oneflor-europe.com.



4-LADOS 3L TRIPLELOCK HERRINGBONE

Sistema de bloqueo de caída de una pieza.



PREPARACIÓN

Herramientas necesarias: cinta métrica, bolígrafo, cúter, escuadra en T, mazo de goma blanda, cuña de desmontaje.



CORTE DE TABLONES

Coloque la primera tabla (A) sobre una superficie nivelada y coloque el cuadrado T en la parte superior. Asegúrese de que el cuadrado T esté colocado exactamente en la esquina. Mientras presiona, haga un corte inicial con el cuchillo multiusos. A continuación, coloque la tabla en una superficie más alta y empuje hacia abajo la parte precortada de la tabla para que se rompa. Tire de la pieza rota hacia arriba para quitarla completamente.



INSTALAR EL 1r TABLÓN

Coloque la primera tabla (A) con el lado cortado contra la pared en un ángulo de 45°.



INSTALAR EL 2do TABLÓN

Tome una segunda tabla (B) y déjela caer con el lado largo enganchandola contra la primera tabla (A) en el lado corto.



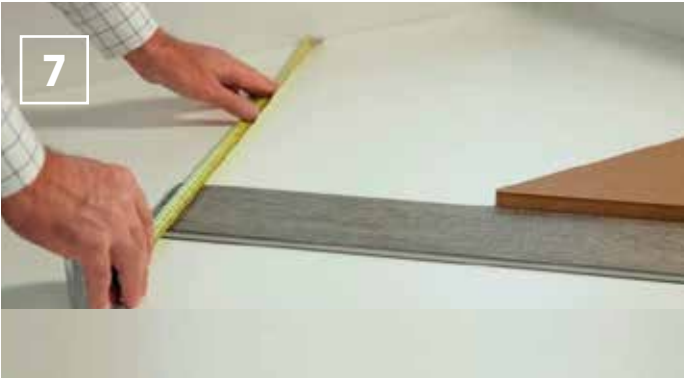
ALINEA Y FIJA

Utilice la escuadra en T para alinear perfectamente las dos tablas. Una vez alineadas, golpee suavemente con el mazo de goma para fijar las tablas.



INSTALAR EL 3r TABLÓN

Coloque una tercera tabla (A) con el lado largo enganchado contra la segunda tabla (B) en el lado corto. Nuevamente, use el Escuadra en T para alinear perfectamente las dos tablas y golpee suavemente con el mazo de goma para fijar los tablones. Cerciorarse de que el perfil de todos los tablones mira hacia adentro.



ÚLTIMO TABLÓN DE LA FILA

Repita el proceso hasta llegar a la otra pared. Una vez allí, mida la distancia desde el tablón hasta la pared (incluido el ancho de la tabla). Marcar la longitud del tablón final y corte el tablón en un ángulo de 45° en la medida de longitud. Luego coloque la tabla siguiendo la instrucciones previas.



ALINEAR LA FILA CONTRA LA PARED

Después de terminar la primera fila de tablones ensamblados, empújela todo el camino hasta la pared suavemente.



LLENAR LOS HUECOS

Continúe rellenando los huecos hacia la pared, cortando y midiendo las tablas como has hecho anteriormente. Para conectar una nueva tabla a la fila previamente ensamblada, levante los tablones ensamblados. Deslice la nueva tabla por debajo y deje caer los tablones ensamblados. Siempre alterne los tablones A y B hasta que haya llenado todos los espacios. No olvide fijar las tablas.



PRIMERO LOS "A" Y LUEGO LOS "B"

Continúe cada fila siguiente colocando todos los tablones A en una primera fila, seguida de todos los tablones B. Continuando de esta manera para llegar hasta la pared opuesta. Rellene las aperturas restantes como en el paso numero 9.