

Instrucciones de montaje ONEFLOR ECO 30/55/70 Dryback LVT

ONEFLOR DRYBACK LVT de alta calidad, es un suelo de diseño resistente y de alta calidad en varios formatos y diseños. *Para más información, consulte la ficha técnica.* A continuación nos gustaría informarle sobre los requisitos para una instalación exitosa de **ONEFLOR LOOM+ LVT**.

INFORMACIÓN GENERAL IMPORTANTE:

Antes de proceder, asegúrese de que los productos entregados estén en perfectas condiciones. Los productos que han sido cortados a medida o colocados no están sujetos a reclamaciones. Antes de la instalación, se debe verificar la uniformidad del color y el lote de los productos. Solo instale lamas/losetas del mismo lote en una habitación. Las normas, directivas y reglamentos nacionales pertinentes, junto con los documentos técnicos y las normas comerciales generalmente reconocidas, son de aplicación al instalar ONEFLOR DRYBACK LVT. Las ligeras diferencias en el color, el nivel de brillo y la estructura están relacionadas con la producción y no son motivo de queja o reclamación. Mezcle el material de al menos 3 paquetes antes de instalar.

CONDICIONES DE SUBSTRATO:

El sustrato debe estar nivelado, ser resistente al peso y estar permanentemente seco. La tolerancia máxima de altura no debe exceder los 2-3 mm por metro lineal o 1 mm por 10 cm en los bordes de las baldosas. Deben eliminarse los revestimientos de suelo textiles y el vellón de aguja antes de instalar.

SUBSTRATOS :

ONEFLOR DRYBACK LVT con aislamiento acústico integrado se puede instalar flotante sobre todo tipo de soleras, sobre suelos de madera, tablones y aglomerados existentes libres de vibraciones, y sobre suelos de piedra, cerámica y mármol. Se deben quitar los revestimientos textiles para el suelo y el fieltro punzonado. En general, se recomienda retirar los revestimientos de pisos antiguos para contrarrestar las reacciones adversas (posible formación de moho, resistencia a la compresión insuficiente).

Los sustratos que no figuran en la lista requieren la aprobación de ONEFLOR-EUROPE.COM

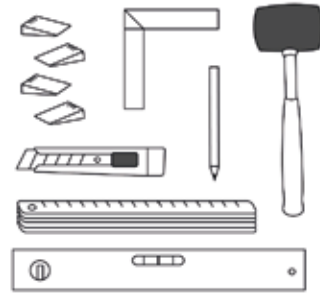
Anotación : El instalador del suelo debe verificar que el subsuelo esté listo para la instalación antes de instalar y plantear cualquier inquietud a posteriori. Especialmente en caso de:

- Mayor desnivel
- Subsuelo insuficientemente seco
- Superficie insuficientemente firme, demasiado porosa y demasiado rugosa del subsuelo
- Superficie contaminada del sustrato, por ejemplo, por aceite, cera, barniz, residuos de pintura
- Altura incorrecta de la superficie del sustrato en relación con la altura de los componentes adyacentes
- Temperatura inadecuada del sustrato
- Clima ambiental inadecuado
- Falta de protocolo de puesta en marcha de calefacción en caso de construcciones con suelo radiante
- Falta de protuberancia del borde de la tira de aislamiento
- Falta el marcado de los puntos de medición en el caso de construcciones de suelo radiante, falta de junta de unión.

Al instalar ONEFLOR DRYBACK LVT con aislamiento acústico en sistemas de calefacción por suelo radiante, se debe tener en cuenta la norma EN 1264-2 (sistemas y componentes de calefacción por suelo radiante de agua caliente). La temperatura de la superficie no debe superar los 27°C de forma permanente. Si se utilizan otros sistemas de calefacción por suelo radiante, consulte con el departamento de ingeniería de aplicaciones de ONEFLOREUROPE.COM. Para evitar daños por podredumbre en las construcciones de subsuelo a base de madera (p. ej., vigas de madera), asegure o garantice una ventilación trasera suficiente de la construcción.

HERRAMIENTAS PARA LA COLOCACIÓN

- Cuchillo Útil
- Rodillo de enlace (al menos 50 kg)
- Metro plegable/cinta métrica
- Rodillo de presión manual.
- Mazo de goma blanca
- Separador/hilo de tiza
- Lápiz / trazador
- Escuadra/nivel de burbuja de 2 m



ACLIAMATIZACIÓN DEL SUELO:

¡ONEFLOR DRYBACK LVT con aislamiento acústico integrado, así como todos los materiales auxiliares necesarios, deben aclimatarse al menos 48 horas antes de la instalación en pilas pequeñas (máx. 3) en las habitaciones a instalar o habitaciones adyacentes bajo las siguientes condiciones!

Condiciones climáticas de la habitación antes, durante y después de la colocación:

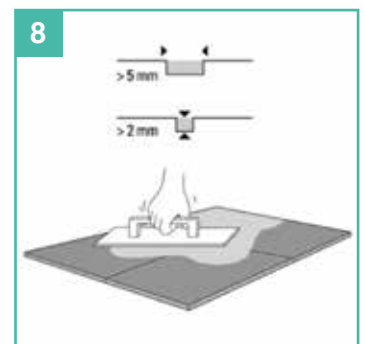
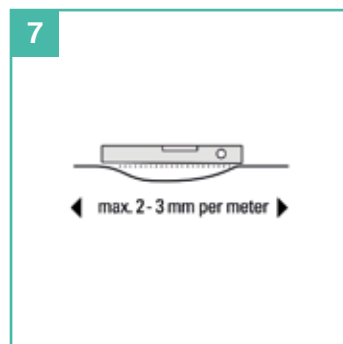
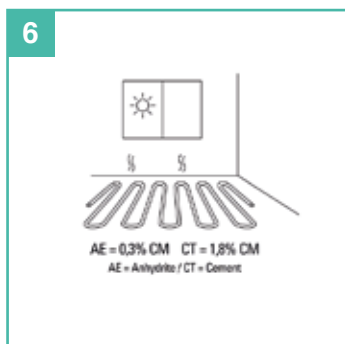
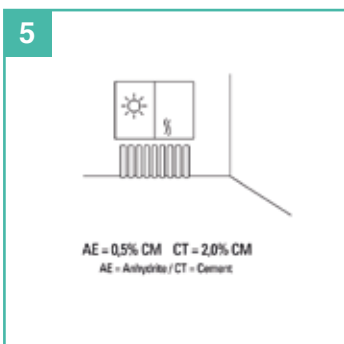
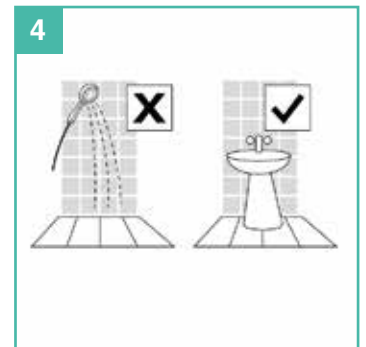
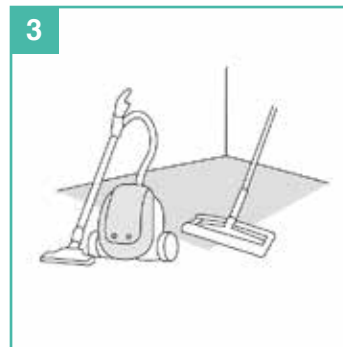
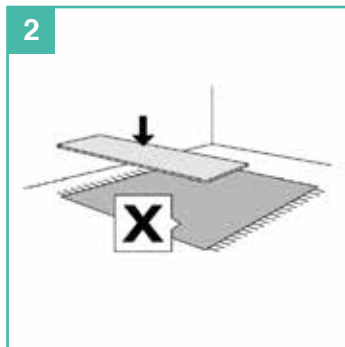
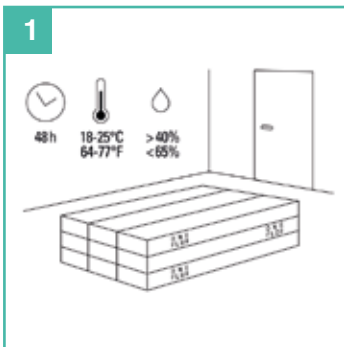
- Temperatura del aire ambiente > 18°C (pero no más de 26°C).
- Temperatura del suelo > 15 °C (pero no más de 22 °C)
- Humedad relativa < 65%

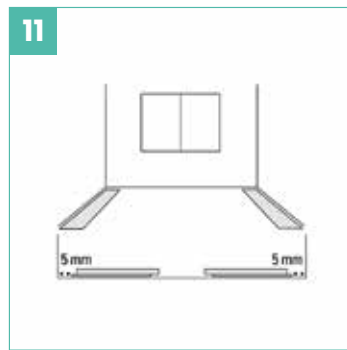
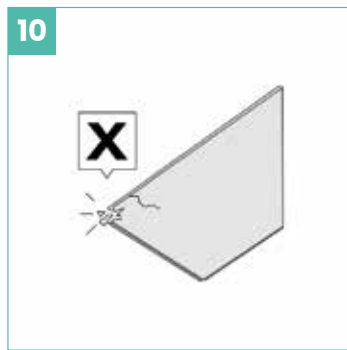
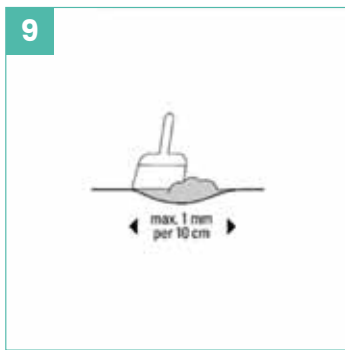
Debe garantizarse que existan condiciones climáticas constantes en la habitación durante la aclimatación y la fase de fraguado del adhesivo. El clima de la habitación mencionado anteriormente debe mantenerse durante al menos 72 horas antes, durante y después de la unión de la cubierta.

Los sustratos que no figuran en la lista requieren la aprobación de ONEFLOR.

Se recomienda retirar los revestimientos de suelos antiguos para contrarrestar interacciones e afectaciones diversas. El uso de capas base inadecuadas puede dar lugar a la exclusión de la garantía en caso de daños.

Instalación del revestimiento





INSTALACIÓN

Para lograr un resultado de instalación ideal con el menor desperdicio de material posible, recomendamos medir la superficie correspondiente y disponer el formato del material y el patrón de colocación en consecuencia.

Asegúrese de tener un desplazamiento de juntas adecuado (25 cm) para lograr un patrón de colocación visualmente atractivo. ONEFLOR DRYBACK LVT debería estar siempre completamente pegado. Recomendamos utilizar adhesivos en dispersión de bajas emisiones y sin disolventes como EC1 o RAL (certificado Blue Angel). Para obtener más detalles, consulte nuestras recomendaciones de adhesivos. Los adhesivos de lecho húmedo son preferibles a los adhesivos regulares.

La cantidad de aplicación puede variar según el tipo de adhesivo y la composición, y la especifica el fabricante del adhesivo o indicado en la espátula dentada. Para posibles desviaciones, consulte las especificaciones e instrucciones del fabricante.

Debe observar las instrucciones de procesamiento del fabricante del adhesivo.

Anotación: Para lograr un resultado ideal de instalación y uso, asegúrese de haber aplicado suficiente adhesivo. No use más adhesivo que necesario para evitar que el adhesivo se derrame. Si es necesario, haz una prueba adhesiva, puede ser útil.

El uso de adhesivos secos (ver recomendación de adhesivos) también es posible teniendo en cuenta las especificaciones del fabricante e instrucciones.

Las baldosas individuales deben pegarse firmemente y sin tensión y luego presionarse contra el adhesivo semihúmedo con un frotamiento adecuado. En este caso se recomienda un rodillo manual.

Después del pegado, el revestimiento del suelo también debe extenderse uniformemente con un rodillo pesado (al menos de 50 kg). El área instalada no debe ser utilizada o sometida a cargas hasta que el adhesivo esté completamente endurecido (siga las especificaciones del fabricante del adhesivo).

Si una etapa del trabajo está completa pero aún no ha sido aceptada, tenga en cuenta que el contratista está sujeto a un deber de mantenimiento (protección del revestimiento del suelo contra daños durante las etapas posteriores del trabajo). Si la etapa de trabajo ha sido parcialmente aceptada, el deber de mantenimiento de aquellas áreas que han sido aceptadas se transfiere al cliente.

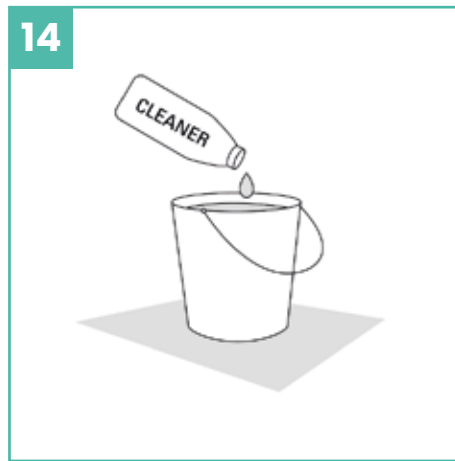
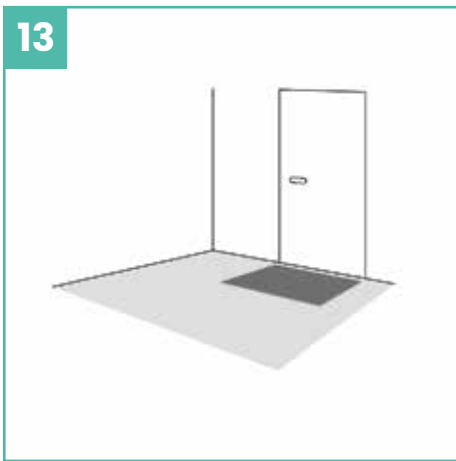
Puede obtener las recomendaciones de adhesivos, más información o instrucciones para instalaciones individuales con previa solicitud a través de ONEFLOR.com

Deben hacerse cargo las juntas de dilatación del edificio.

Particularidades y situaciones excepcionales

- Nuestro suelo de diseño ONEFLOR cumple los más altos requisitos de calidad en muchos aspectos. Esto también se aplica a la solidez a la luz según EN 105-B02. Sin embargo, una prueba estándar nunca puede simular la intensidad de la luz ultravioleta natural, por lo que pueden ocurrir cambios parciales de color o decoloración en áreas con una incidencia de luz ultravioleta intensa y sin sombra suficiente.
- En las chimeneas y estufas de cerámica se debe prever una «barrera contra la radiación» suficientemente dimensionada (por ejemplo, placas de base de vidrio o metal). El tamaño varía en función de la capacidad calorífica de la chimenea o estufa de azulejos. Tenga en cuenta las especificaciones de su fabricante de estufas / deshollinador.
- En el caso de muebles con cargas de alta presión estática, se debe proporcionar una distribución de carga suficiente (por ejemplo, placas de distribución de carga) de acuerdo con el peso.
- Utilice solo ruedas de silla adecuadas tipo W

LIMPIEZA Y CUIDADOS :



Consulte nuestras recomendaciones detalladas de limpieza y agentes de limpieza en www.oneflor-europe.com

Con la publicación de estas instrucciones de instalación (a partir del 12/2021), todas las versiones anteriores pierden su vigencia

NOTA SOBRE LA TRADUCCIÓN: la versión inglesa prevalece. Si le surgen dudas o desea un copia de la versión original, no dude consultar www.oneflor-europe.com.