

Instrucciones de montaje ONEFLOR ECOLAY55-70 / ECOLAY70 ACOUSTIC

ONEFLOR ECOLAY55-70 / ECOLAY70 ACOUSTIC de alta calidad, es un suelo de diseño resistente y de alta calidad en varios formatos y diseños. *Para más información, consulte la ficha técnica.* A continuación nos gustaría informarle sobre los requisitos para una instalación exitosa de **ECOLAY /ECOLAY ACOUSTIC**.

INFORMACIÓN GENERAL IMPORTANTE:

Antes de proceder, asegúrese de que los productos entregados estén en perfectas condiciones. Los productos que han sido cortados a medida o colocados no están sujetos a reclamaciones. Antes de la instalación, se debe verificar la uniformidad del color y el lote de los productos. Solo instale lamas/losetas del mismo lote en una habitación. Las normas, directivas y reglamentos nacionales pertinentes, junto con los documentos técnicos y las normas comerciales generalmente reconocidas, son de aplicación al instalar ECOLAY55-70 / ECOLAY70 ACOUSTIC de alta calidad. Las ligeras diferencias en el color, el nivel de brillo y la estructura están relacionadas con la producción y no son motivo de queja o reclamación. Mezcle el material de al menos 3 paquetes antes de instalar.

CONDICIONES DE SUBSTRATO:

El sustrato debe estar nivelado, ser resistente al peso y estar permanentemente seco. La tolerancia máxima de altura no debe exceder los 2-3 mm por metro lineal o 1 mm por 10 cm en los bordes de las baldosas. Deben eliminarse los revestimientos de suelo textiles y el vellón de aguja antes de instalar.

SUBSTRATOS :

ECOLAY55-70 / ECOLAY70 ACOUSTIC de alta calidad se puede instalar flotante sobre todo tipo de soleras, sobre suelos de madera, tablones y aglomerados existentes libres de vibraciones, y sobre suelos de piedra, cerámica y mármol. Se deben quitar los revestimientos textiles para el suelo y el fieltro punzonado. En general, se recomienda retirar los revestimientos de pisos antiguos para contrarrestar las reacciones adversas (posible formación de moho, resistencia a la compresión insuficiente).

Los sustratos que no figuran en la lista requieren la aprobación de ONEFLOR-EUROPE.COM

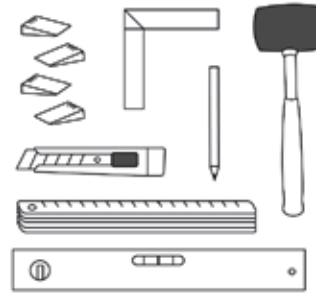
Anotación : El instalador del suelo debe verificar que el subsuelo esté listo para la instalación antes de instalar y plantear cualquier inquietud a posteriori. Especialmente en caso de:

- Mayor desnivel
- Subsuelo insuficientemente seco
- Superficie insuficientemente firme, demasiado porosa y demasiado rugosa del subsuelo
- Superficie contaminada del sustrato, por ejemplo, por aceite, cera, barniz, residuos de pintura
- Altura incorrecta de la superficie del sustrato en relación con la altura de los componentes adyacentes
- Temperatura inadecuada del sustrato
- Clima ambiental inadecuado
- Falta de protocolo de puesta en marcha de calefacción en caso de construcciones con suelo radiante
- Falta de protuberancia del borde de la tira de aislamiento
- Falta el marcado de los puntos de medición en el caso de construcciones de suelo radiante, falta de junta de unión.

Al instalar ONEFLOR ECOLAY55-70 / ECOLAY70 ACOUSTIC de alta calidad en sistemas de calefacción por suelo radiante, se debe tener en cuenta la norma EN 1264-2 (sistemas y componentes de calefacción por suelo radiante de agua caliente). La temperatura de la superficie no debe superar los 27°C de forma permanente. Si se utilizan otros sistemas de calefacción por suelo radiante, consulte con el departamento de ingeniería de aplicaciones de ONEFLOREUROPE.COM. Para evitar daños por podredumbre en las construcciones de subsuelo a base de madera (p. ej., vigas de madera), asegure o garantice una ventilación trasera suficiente de la construcción.

HERRAMIENTAS PARA LA COLOCACIÓN

- Navaja multiusos/sierra de calar
- Regla plegable / cinta métrica / nivel de burbuja 2 m
- Mazo de goma blanca
- Espaciador
- Lápiz / trazador
- Conjunto de escuadras



ACLIMATIZACIÓN DEL SUELO:

ONEFLOR ECOLAY70 / ECOLAY70 ACOUSTIC, así como todos los materiales auxiliares necesarios, deben aclimatarse al menos 48 horas antes de la instalación en pilas pequeñas (máx. 3) en las habitaciones a instalar o habitaciones adyacentes bajo las siguientes condiciones!

Condiciones climáticas de la habitación antes, durante y después de la colocación:

- Temperatura del aire ambiente > 18°C (pero no más de 26°C).
- Temperatura del suelo > 15 °C (pero no más de 22 °C)
- Humedad relativa 40- 65%

Debajo de ECOLAY70 no se instala ningún material de base.

Debe garantizarse que prevalezcan condiciones climáticas constantes en la habitación tanto durante la aclimatación como durante la instalación. El clima mencionado anteriormente, de la habitación, debe mantenerse durante al menos 72 horas antes, durante y después de la instalación del revestimiento.

Debido a la resistencia a la compresión generalmente demasiado baja, el uso de una capa base debajo de nuestro ECOLAY70 **conduce a la exclusión de la garantía**. El uso de láminas de PE y capas base inadecuadas puede dar lugar a la exclusión de la garantía en caso de daños.

SOBRE LA INSTALACIÓN

Básicamente, se recomienda retirar los revestimientos de suelo antiguos para contrarrestar interacciones e irritaciones.

En el caso de los materiales con sonido de impacto integrado, no se puede utilizar ninguna esterilla de base adicional.

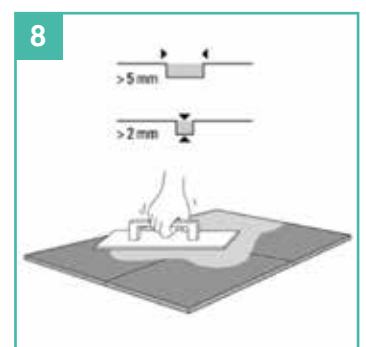
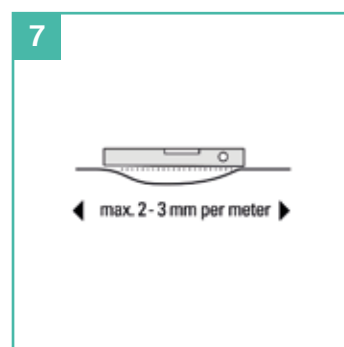
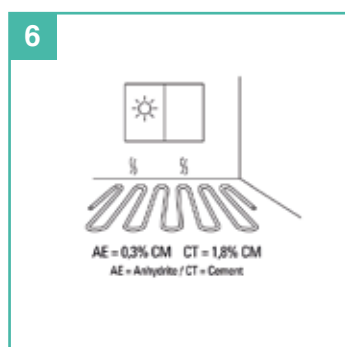
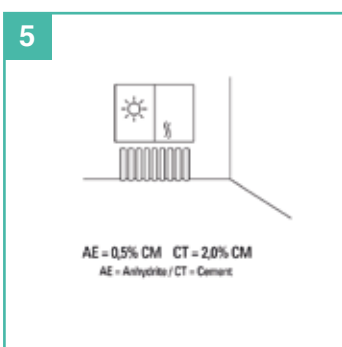
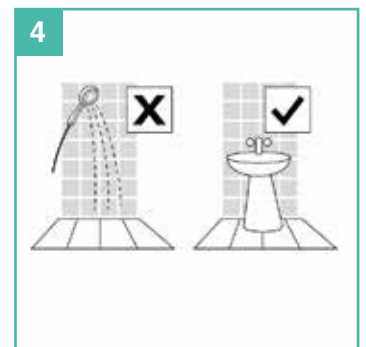
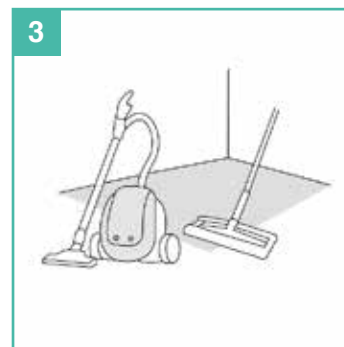
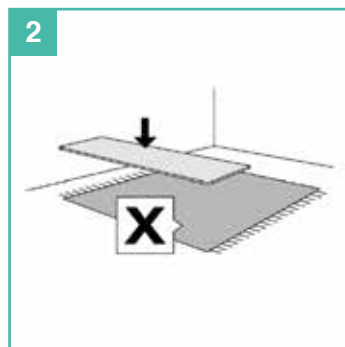
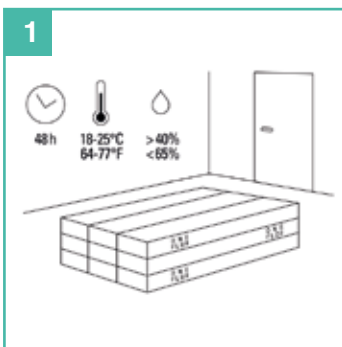
Debido a que la resistencia a la compresión suele ser demasiado baja, el uso de una esterilla de base bajo nuestros productos con sonido de impacto conlleva la exclusión de la garantía.

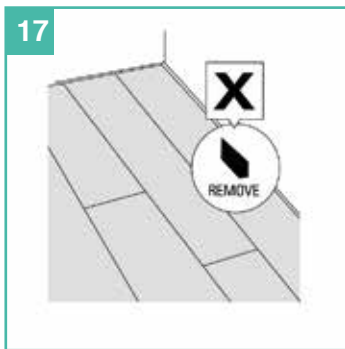
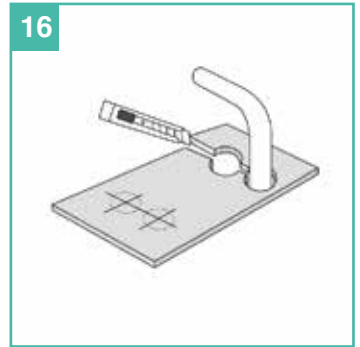
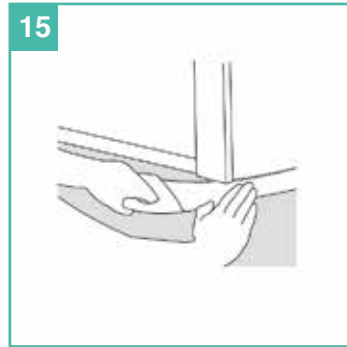
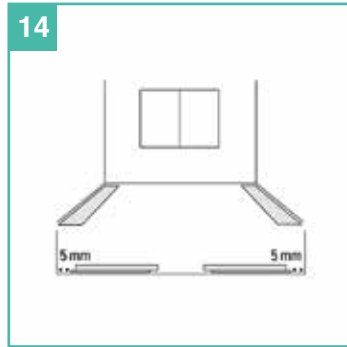
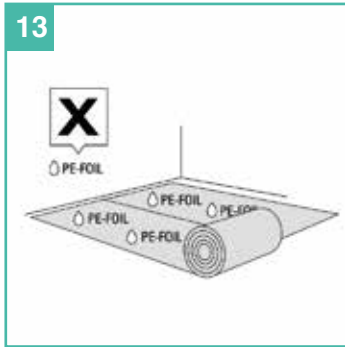
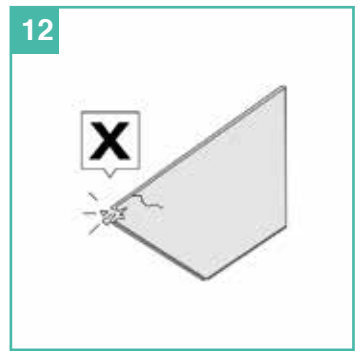
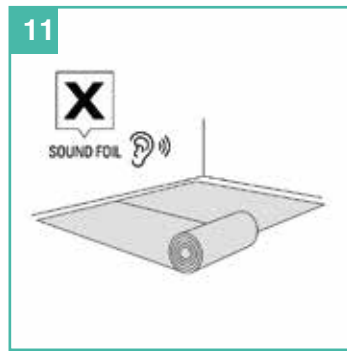
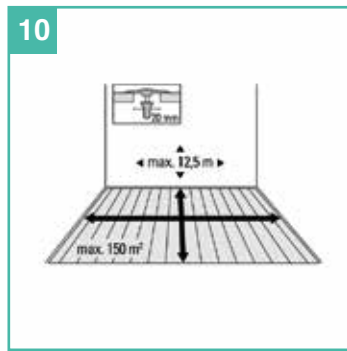
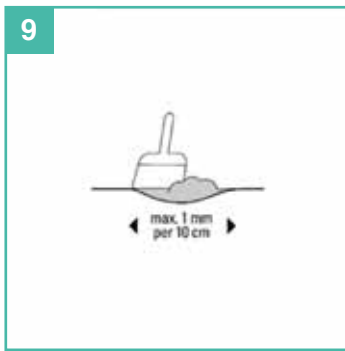
El uso de láminas de PE y capas base inadecuadas puede conllevar la exclusión de la garantía en caso de daños.

Junta de movimiento: 5 mm de ancho como mínimo.

Consejo: Utilice trozos sobrantes del revestimiento del suelo como distanciadores. Respete también una distancia de 5 mm con todos los objetos fijos de la habitación, como conductos de tuberías, marcos de puertas, etc. Esta junta de movimiento no debe cubrirse nunca con silicona, cables eléctricos o similares.

Instalación del revestimiento



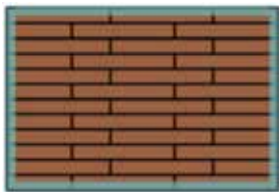


INSTALACIÓN

Importante: antes de colocar las primeras filas, asegúrese de que las tablas cortadas (o losetas) más cercanas a las paredes tengan una longitud superior a 30 cm y una anchura superior a 10 cm, dependiendo del diseño general. Antes de comenzar la instalación, verifique que la pared esté recta para colocar los tabloncillos (o losetas) directamente contra ella. Si no es así, marque una línea en el suelo con unos centímetros de separación, coloque su primera fila y use una aguja de marcar. Corte las tablas a lo largo de la línea que ha dibujado. Ahora extienda el adhesivo sobre la regla en un ancho de 10 cm aprox.

Luego coloque su primera fila contra la pared, para poner en la fila siguiente, coloque el resto de la tabla con una longitud de al menos 30 cm y luego continúe con las tablas completas. **Recomendamos siempre pegar las 2 primeras filas.** Asegúrese de escalonar las juntas de la cabeza en cada fila al menos 30 cm para una instalación alineada óptima. Para colocar la última fila, mida la distancia entre la pared y la fila colocada y transfírela a la tabla correspondiente utilizando una aguja de marcar de la misma manera que para la primera fila, si la pared no es completamente recta, corte las tablas a medida.

La última fila de la instalación debe tener un ancho de media tabla si es posible.



Anotación :

- Este suelo es adecuado para la colocación suelta sin el uso de adhesivo. Solo el área del borde debe humedecerse con adhesivo de dispersión o agente de pegajosidad.
- Las excepciones a este respecto, son las áreas que están expuestas a altas temperaturas o un uso muy intenso. En estos casos, recomendamos el uso de un adhesivo de dispersión en toda la superficie.

- En el caso de superficies grandes (más de 62 m²) o cargas considerables, recomendamos aplicar cantidades de adhesivo de dispersión o tackifier para asegurar la estabilidad de la instalación.

Hasta 62 m²: Una tira de 10 cm de ancho con adhesivo de dispersión / tackifier en el borde del área

Más de 62 m²: Rejilla adicional con agente de pegajosidad (4 m x 4 m) o pegado de toda la superficie con agente de pegajosidad



COMPLETANDO LA INSTALACIÓN

Para instalar la última fila, mida la distancia entre la pared y la fila instalada y transfírela al panel. La última fila de instalación debe corresponder a la mitad del ancho del panel si es posible. Recuerde la junta de movimiento de 5 mm de ancho.

PERFILES DE DILATACIÓN EN LA ZONA:

Las habitaciones con una superficie continua de hasta 150 m² se pueden colocar sin juntas, teniendo en cuenta el doble de la distancia al borde (aprox. 10 mm entre los dos lados). Una longitud lineal de aprox. 12,50 m nunca debe ser superada. Se deben utilizar perfiles de dilatación adecuados para habitaciones muy estrechas y alargadas. Las áreas de las habitaciones que estén interrumpidas por elementos constructivos ascendentes (pilares, tabiques, puertas, etc.) deben separarse colocando juntas de dilatación (de al menos 10 mm, según el tamaño del área) a la altura de los elementos constructivos.

¡Al instalar zócalos, perfiles de transición o finales, debe tenerse en cuenta que los zócalos o perfiles nunca deben fijarse al revestimiento del suelo! Los rodapiés con juntas circunferenciales de silicona, que fijan el suelo, dan lugar a la exclusión de la garantía.

Deben reproducirse las juntas de dilatación del edificio.

NOTAS IMPORTANTES SOBRE LA FINALIZACIÓN DE LA INSTALACIÓN

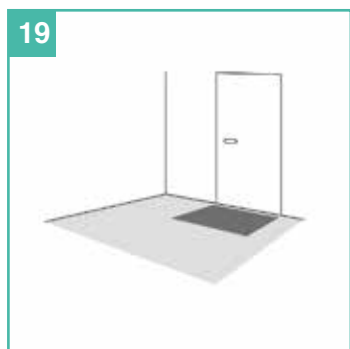
- Evite grandes fluctuaciones de temperatura y mantenga la temperatura entre 13 °C y 30 °C.
- Evite tumbarse en terrazas o jardines de invierno.
- Proteger el revestimiento instalado: Durante la fase de construcción, el suelo siempre debe cubrirse con tablonos duros o tabones de madera contrachapada. No aplicar máscara de pintor cinta directamente al suelo.
- Limpieza inicial: Antes de utilizar un revestimiento de suelo nuevo, siempre se recomienda una limpieza inicial. Suelos ligeramente sucios: aspirar, trapear o limpiar en húmedo para eliminar suciedad suelta y polvo de construcción.

Particularidades y situaciones excepcionales

En invernaderos o habitaciones similares con acristalamiento superior de gran escala o ventanas del piso al techo hacia el sur, el uso de ONEFLOR ECOLAY55-70 / ECOLAY70 ACOUSTIC debe considerarse crítico debido a las fluctuaciones extremas en el clima de la habitación y requiere una coordinación y aprobación por separado por parte de ONEFLOR-EUROPE.COM.

- Cuando se utilizan selladores de elasticidad permanente, recomendamos aplicar primero un cordón de espuma para sellar juntas en las áreas de las juntas y luego rellenarlas con compuesto acrílico para crear una unión de dos caras. Las juntas selladas permanentemente elásticas deben considerarse juntas de mantenimiento y deben comprobarse regularmente para comprobar su capacidad funcional y renovarse si es necesario.
- Para evitar cambios/daños en el material, se debe proporcionar suficiente sombra y se debe mantener una distancia al borde de 10 mm cuando se coloca en áreas con mucha luz solar.
- Nuestro suelo de diseño ONEFLOR cumple los más altos requisitos de calidad en muchos aspectos. Esto también se aplica a la solidez a la luz según EN 105-B02. Sin embargo, una prueba estándar nunca puede simular la intensidad de la luz ultravioleta natural, por lo que pueden ocurrir cambios parciales de color o decoloración en áreas con una incidencia de luz ultravioleta intensa y sin sombra suficiente.
- En las chimeneas y estufas de cerámica se debe prever una «barrera contra la radiación» suficientemente dimensionada (por ejemplo, placas de base de vidrio o metal). El tamaño varía en función de la capacidad calorífica de la chimenea o estufa de azulejos. Tenga en cuenta las especificaciones de su fabricante de estufas / deshollinador.
- ONEFLOR ECOLAY55-70 / ECOLAY70 ACOUSTIC con almohadilla acústica integrada debe desacoplarse de todos los muebles o accesorios instalados permanentemente, por ejemplo, muebles de cocina, hornos, etc.
- En el caso de muebles con cargas de alta presión estática, se debe proporcionar una distribución de carga suficiente (por ejemplo, placas de distribución de carga) de acuerdo con el peso.
- Utilice solo ruedas de silla adecuadas tipo W

LIMPIEZA Y CUIDADO:



Consulte nuestras recomendaciones detalladas de limpieza y agentes de limpieza en www.oneflor-europe.com

Con la publicación de estas instrucciones de instalación (a partir del 12/2021), todas las versiones anteriores pierden su vigencia.

NOTA SOBRE LA TRADUCCIÓN: la versión inglesa prevalece. Si le surgen dudas o desea una copia de la versión original, no dude consultar www.oneflor-europe.com.